



www.gentec.com



NEEDLE VALVES

针 阀 (NV1, NV4, NV5 系列)

Solutions for Life



COMPANY INTRODUCTION

公司简介

Solutions for Life



公司简介

捷锐企业(上海)有限公司,始于1969年,坐落于国家级松江经济技术开发区西部工业园区,拥有36800平方米的高科技厂房及Class 100无尘室。研发制造高洁净之集中供气系统及流体压力控制相关零组件、系统设备、仪器仪表等,并设有技术支持部为客户提供技术咨询、设计、工程安装及维修等服务。产品主要应用在半导体、气体、化工、生物科技、核电、航天、食品等行业。



质量保证

品质保证是捷锐营运流程不可分割的部分,从接单、制造到出货,我们采用了ISO 9001质量系统及全员品质管理体系(TQM),不断提升产品质量。捷锐产品符合现行标准,包括:SEMI, UL, ETL, CE, ANSI, HTM 02-01, NFPA 99, MDSAP, ASTM等标准与认证。

深耕企业文化, 强调团队合作

捷锐每一位新进人员前两个月必须接受相关知识与企业文化培训,例如:公司领导人以身作则、诚实、积极、拒绝傲慢与惰性;所有员工必须具有工作热忱,擅于沟通,无界限互动,合作促进,倾力解决,充满自信,不断学习,追求理想与愿景,使全体员工拥有捷锐人独特的价值观和行为准则。

具备多功能制造技术

捷锐培育了大批的工程技术人员,从零件、组件到系统设备,生产一贯作业。厂区具备夹治具制造、精密加工机械、电解抛光、自动精密焊接、多功能实验室、无尘室、高精度检测仪器、仪表等设施与设备。

先进的检验设备

捷锐配置了大量的检测设备,如:三座标投影仪、减压器全流量测试装置、氧浓度测试仪、数显微小硬度计、金相显微镜、弹簧测试仪、氦气测漏仪、粗糙度测试仪等。



04-05 NV1 系列针阀



06-07 NV4 系列针阀



08-09 NV5 系列针阀

NEEDLE VALVES

针阀

Solutions for Life



针阀特点

把手

- ABS 塑料, 黄铜内衬
- 有手轮和手柄可供选择
- 经人体工程学测试, 手感舒适

阀杆

- 多种密封材料和形式可选
满足不同流量调节需求

锁紧螺母

- 采用不锈钢制造
- 可采用面板安装



接头

- 采用不锈钢制造
- 有多种连接方式可供选择
(NPT 螺纹、GENLOK 卡套式接头)

阀体

- 采用不锈钢锻造
- 阀门标准形式为直线式,
也可选用直角式

清洁符合 ASTM G93C 标准, 依 CGA G-4.1 脱脂处理



NV11, NV12, NV13, NV14 SERIES

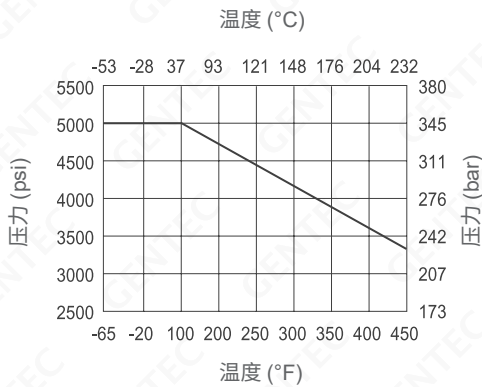
NV11, NV12, NV13, NV14 系列针阀

Solutions for Life

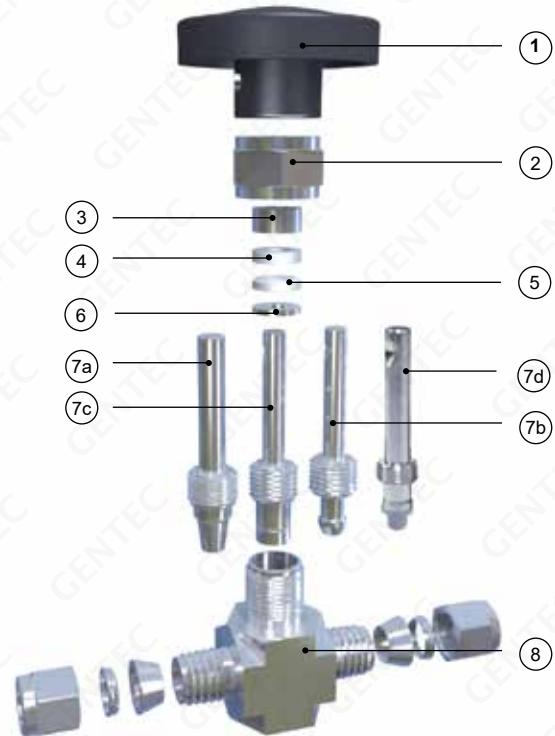


结构特点 Features

- 最高使用压力达 5000 psi (345 bar)
- 阀杆形式有 V 型、R 型、K 型、N 型
- 阀门接口形式有: NPT 螺纹、GENLOK 卡套式接头
- 卡套式接头的规格: 3 mm, 6 mm, 8 mm, 10 mm, 12 mm
1/8", 1/4", 3/8", 1/2", 3/4"
- 阀门标准形式为直线式, 也可选用直角式
- 阀门标准形式为手轮调节, 也可选用手柄调节
- 可采用面板安装
- 适用于高压或腐蚀性的气体、液体等
- 出厂测试条件: 1000 psi 压缩空气
(使用压力高于 1000 psi, 应调整锁紧螺帽, 防止泄漏)



结构材料 Materials of Construction



零件	材料
1 手轮/手柄	ABS 塑料 (黄铜内套) / 铝合金
2 锁紧螺母	316 SS
3 垫圈	316 SS
4 上密封垫	聚四氟乙烯
5 下密封垫	聚四氟乙烯
6 垫圈	316 SS
7a R型阀杆	316 SS
7b V型阀杆	316 SS
7c K型阀杆	聚三氟乙烯
7d N型阀杆	聚偏二氟乙烯
8 母体	316 SS

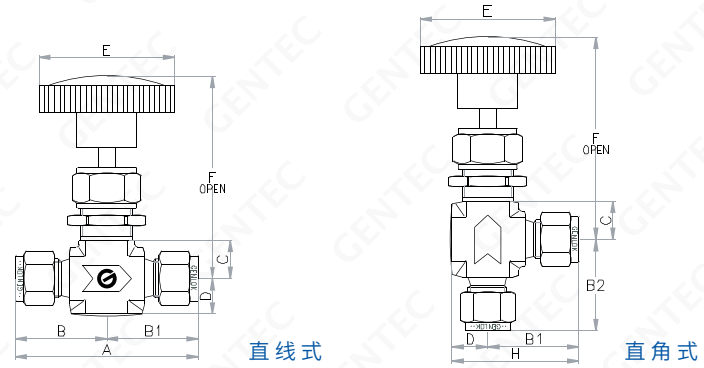
NV11, NV12, NV13, NV14 SERIES

Solutions for Life

NV11, NV12, NV13, NV14 系列针阀

尺寸图 Dimensions

注: NV11, NV12, NV13系列标准配置为手轮调节,
NV14系列标准配置为手柄调节



公制 Metric

型号	通径 (mm)	Cv	连接形式		尺寸 (mm)								面板安装孔径 (mm)	
			进气	出气	A	B	B1	B2	H	C	D	E		F Open
SS-NV11-TF3M	2.0	0.09	3 mm GENLOK		49.3	24.6	24.6	24.6	32.5	11.2	7.87	25.4	58.2	12.0
SS-NV12-TF6M	4.4	0.37	6 mm GENLOK		57.4	28.7	28.7	28.7	38.4	11.2	9.65	35.1	59.4	15.5
SS-NV12-TF8M	4.4	0.37	8 mm GENLOK		59.4	29.7	29.7	29.7	39.4	11.2	9.65	35.1	59.4	15.5
SS-NV12-NT4-TF6M	4.4	0.37	1/4" Male NPT	6 mm GENLOK	53.6	24.9	29.7	24.9	39.4	11.2	9.65	35.1	59.4	15.5
SS-NV13-TF10M	6.4	0.73	10 mm GENLOK		66.0	33.0	33.0	33.0	45.7	12.7	12.7	47.8	71.4	20.0
SS-NV13-TF12M	6.4	0.73	12 mm GENLOK		71.1	35.6	35.6	35.6	48.3	14.0	12.7	47.8	71.4	20.0

英制 Fractional

型号	通径 (in.)	Cv	连接形式		尺寸 (in.)								面板安装孔径 (in.)	
			进气	出气	A	B	B1	B2	H	C	D	E		F Open
SS-NV11-TF2	0.080	0.09	1/8" GENLOK		2.00	1.00	1.00	1.00	1.31	0.44	0.31	1.00	2.29	0.47
SS-NV11-NT2-TF2	0.080	0.09	1/8" Male NPT	1/8" GENLOK	1.75	0.75	1.00	0.75	1.31	0.44	0.31	1.00	2.29	0.47
SS-NV12-TF4	0.172	0.37	1/4" GENLOK		2.31	1.16	1.16	1.16	1.51	0.44	0.38	1.38	2.34	0.61
SS-NV12-FNT2	0.172	0.37	1/8" Female NPT		1.62	0.81	0.81	0.81	1.19	0.44	0.38	1.38	2.34	0.61
SS-NV12-NT2	0.172	0.37	1/8" Male NPT		2.00	1.00	1.00	1.00	1.19	0.44	0.38	1.38	2.34	0.61
SS-NV12-NT4	0.172	0.37	1/4" Male NPT		2.00	1.00	1.00	1.00	1.36	0.44	0.38	1.38	2.34	0.61
SS-NV12-NT4-TF4	0.172	0.37	1/4" Male NPT	1/4" GENLOK	2.16	1.00	1.16	1.00	1.51	0.44	0.38	1.38	2.34	0.61
SS-NV13-TF6	0.250	0.73	3/8" GENLOK		2.60	1.30	1.30	1.30	1.79	0.56	0.50	1.96	2.81	0.79
SS-NV13-TF8	0.250	0.73	1/2" GENLOK		2.82	1.41	1.41	1.41	1.90	0.56	0.50	1.96	2.81	0.79
SS-NV13-FNT4	0.250	0.73	1/4" Female NPT		2.12	1.06	1.06	1.06	1.56	0.56	0.50	1.96	2.81	0.79
SS-NV13-NT6	0.250	0.73	3/8" Male NPT		2.24	1.12	1.12	1.12	1.62	0.56	0.50	1.96	2.81	0.79
SS-NV13-NT4-FNT4	0.250	0.73	1/4" Male NPT	1/4" Female NPT	2.18	1.12	1.06	1.12	1.56	0.56	0.50	1.96	2.81	0.79
SS-NV13-NT6-FNT6	0.250	0.73	3/8" Male NPT	3/8" Female NPT	2.22	1.12	1.10	1.12	1.60	0.56	0.50	1.96	2.81	0.79
SS-NV13-NT4-TF6	0.250	0.73	1/4" Male NPT	3/8" GENLOK	2.42	1.12	1.30	1.12	1.79	0.56	0.50	1.96	2.81	0.79
SS-NV13-NT6-TF6	0.250	0.73	3/8" Male NPT	3/8" GENLOK	2.42	1.12	1.30	1.12	1.79	0.56	0.50	1.96	2.81	0.79
SS-NV13-NT6-TF8	0.250	0.73	1/2" Male NPT	1/2" GENLOK	2.53	1.12	1.41	1.12	1.90	0.56	0.50	1.96	2.81	0.79
SS-NV14-TF12	0.375	1.80	3/4" GENLOK		3.82	1.91	1.91	1.94	2.66	0.75	0.75	3.00	3.91	1.04
SS-NV14-FNT6	0.375	1.80	3/8" Female NPT		3.00	1.50	1.50	1.50	2.25	0.75	0.75	3.00	3.91	1.04
SS-NV14-FNT8	0.375	1.80	1/2" Female NPT		3.00	1.50	1.50	1.50	2.25	0.75	0.75	3.00	3.91	1.04
SS-NV14-NT8	0.375	1.80	1/2" Male NPT		3.00	1.50	1.50	1.50	2.25	0.75	0.75	3.00	3.91	1.04
SS-NV14-NT8-FNT8	0.375	1.80	1/2" Male NPT	1/2" Female NPT	3.00	1.50	1.50	1.50	2.25	0.75	0.75	3.00	3.91	1.04

订购指南 Ordering Information

Ex: SS	- NV12	- NT4	- TF4	- V	- A	- D	- B
母体材料 Valve Material	系列号 Series Number	进气连接 Inlet Connection	出气连接 Outlet Connection	阀杆形式 Valve Stem Form	选项 Options	选项 Options	选项 Options
SS: 316	NV11 NV12 NV13 NV14	NT4: 1/4" Male NPT 详见上表	TF4: 1/4" GENLOK 详见上表	V: V型 R: R型 K: K型 N: N型	A: 直角式 无: 直线式	D: 脱脂清洗 无: 一般清洗	B: 手柄调节 无: 手轮调节

NV42, NV43 SERIES

NV42, NV43 系列针阀

Solutions for Life



直线式



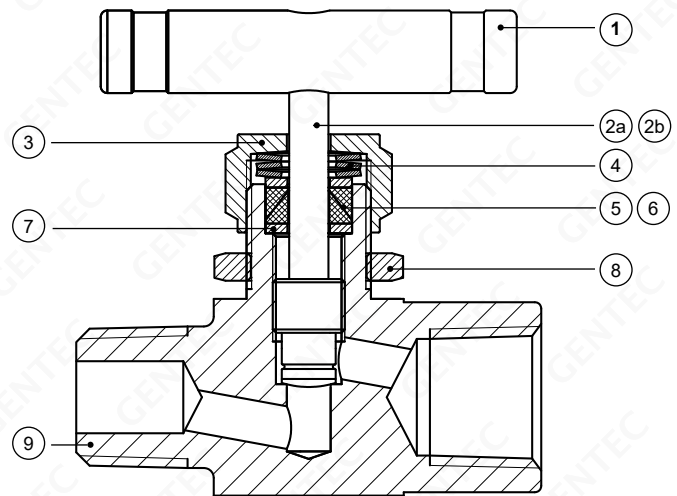
直角式

结构特点 Features

- 最高工作压力: 6000 psi (413 bar)
- 工作温度: -53°C ~ 93°C (-65°F ~ 200°F), PCTFE 密封件
-53°C ~ 315°C (-65°F ~ 600°F), PEEK 密封件
- 孔径
NV42: 3.5mm
NV43: 6.5mm
- 可面板安装
- 连接形式: 1/4"NPT, 3/8"NPT, 1/2"NPT 管螺纹
- 适用于高压或腐蚀性的气体、液体等
- 出厂测试条件: 6000 psi 氮气
- 可选配 N 型阀杆, 实现线性流量调节

结构材料 Materials of Construction

零件	材料
1 手柄	316
2a K型阀杆	聚三氟乙烯
2b N型阀杆	聚偏二氟乙烯
3 锁紧螺帽	316
4 碟簧	304
5 密封垫片	PCTFE
6 密封垫片	PCTFE
7 压紧垫片	316
8 安装螺母	316
9 阀体	316

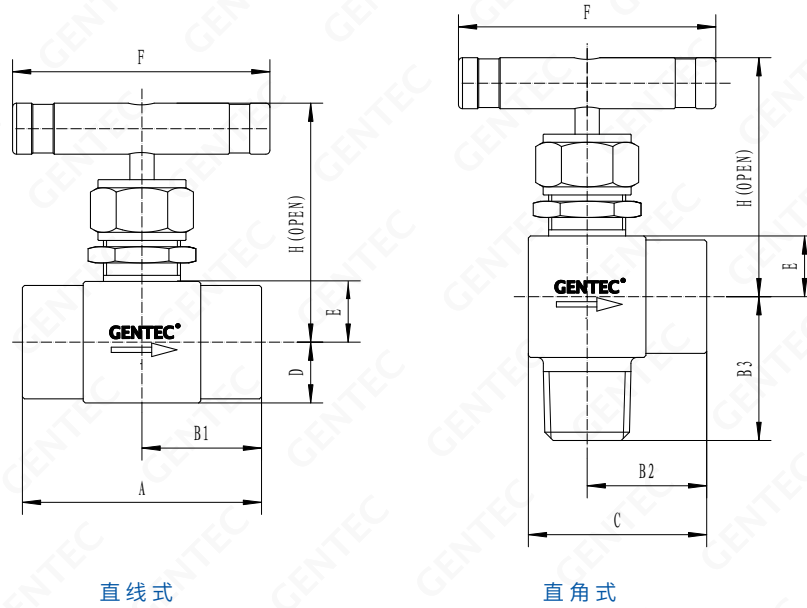


NV42, NV43 SERIES

Solutions for Life

NV42, NV43 系列针阀

尺寸图 Dimensions



直线性

直角式

英制 Fractional

型号	通径 (in.)	Cv	连接形式		尺寸 (in.)										面板安装孔径 (in.)
			进气	出气	A	B1	B2	B3	C	D	E	F	H		
SS-NV42-TF4-K	0.14	0.23	1/4" GENLOK		1.95	0.98	-	-	-	0.53					
SS-NV42-NT4-K			1/4" Male NPT		2.24	1.12	-	-	-						
SS-NV42-FNT4-K			1/4" Female NPT		2.24	1.12	-	-	-						
SS-NV42-NT4-FNT4-K			1/4" Male NPT	1/4" Female NPT	2.24	1.12	-	-	-						
SS-NV42-NT6-K			3/8" Male NPT		2.32	1.16	-	-	-						
SS-NV43-FNT6-K	0.26	0.73	3/8" Female NPT		2.32	1.16	-	-	-	0.59	0.59	2.50	2.44	0.79	
SS-NV43-NT6-FNT6-K			3/8" Male NPT	3/8" Female NPT	2.32	1.16	-	-	-						
SS-NV43-NT8-K			1/2" Male NPT		2.80	1.40	-	-	-						
SS-NV43-FNT8-K			1/2" Female NPT		2.80	1.40	-	-	-						
SS-NV43-NT8-FNT8-K			1/2" Male NPT	1/2" Female NPT	2.80	1.40	-	-	-						
SS-NV43-NT8-FNT8-K-A			1/2" Male NPT	1/2" Female NPT	-	-	1.40	1.40	1.97						

订购指南 Ordering Information

Ex:	SS	- NV43	- NT8	- FNT8	- K	- A
	母体材料 Valve Material	系列号 Series Number	进气连接 Inlet Connection	出气连接 Outlet Connection	阀杆形式 Valve Stem Form	选项 Options
	SS: 316L	NV42 NV43	NT8: 1/2" Male NPT 详见上表	FNT8: 1/2" Female NPT 详见上表	K: K型 N: N型	A: 直角式 无: 直线性

NV53 SERIES

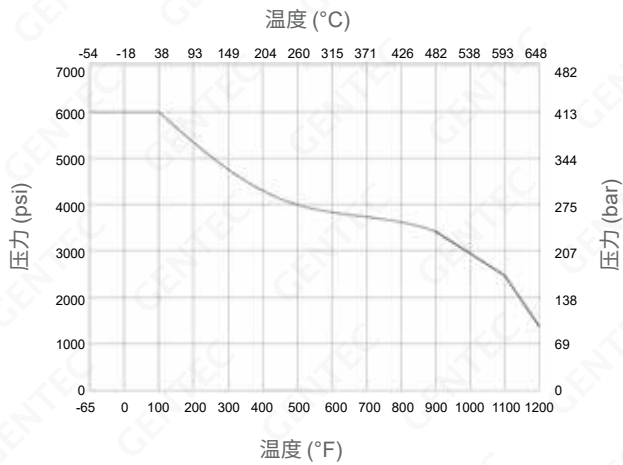
NV53 系列针阀

Solutions for Life



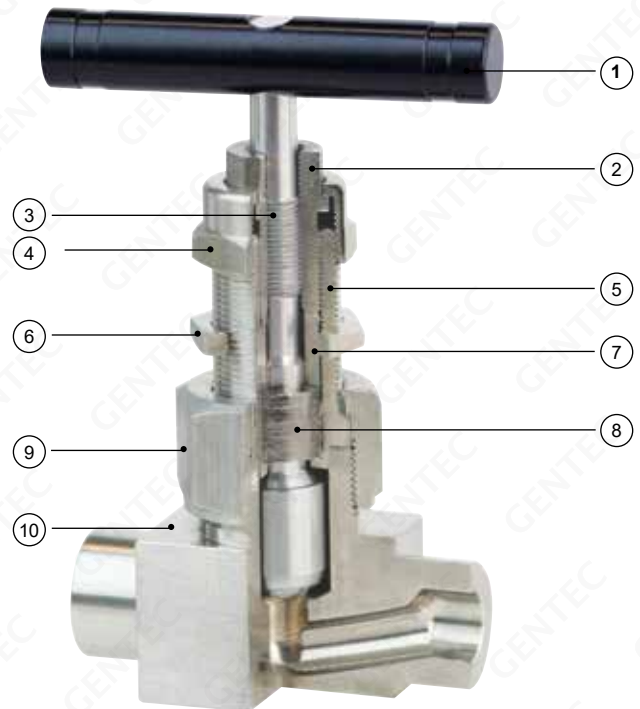
结构特点 Features

- 最高工作压力: 6000 psi (413 bar)
 - 工作温度: -53°C ~ 648°C (-65°F ~ 1200°F)
 - 孔径: 11.1 mm
 - 采用柔性石墨密封, 可选PTFE
 - 可面板安装
 - 多种连接形式: 焊接管、GENLOK 卡套接头、NPT 螺纹接头
 - 直角型和直线型结构
 - 适用于高压或腐蚀性气体、液体等
 - 经 7200 psi 耐压测试, 648°C 耐高温测试
 - 出厂测试条件: 6000 psi 氮气
- 如有特殊要求, 请特别说明

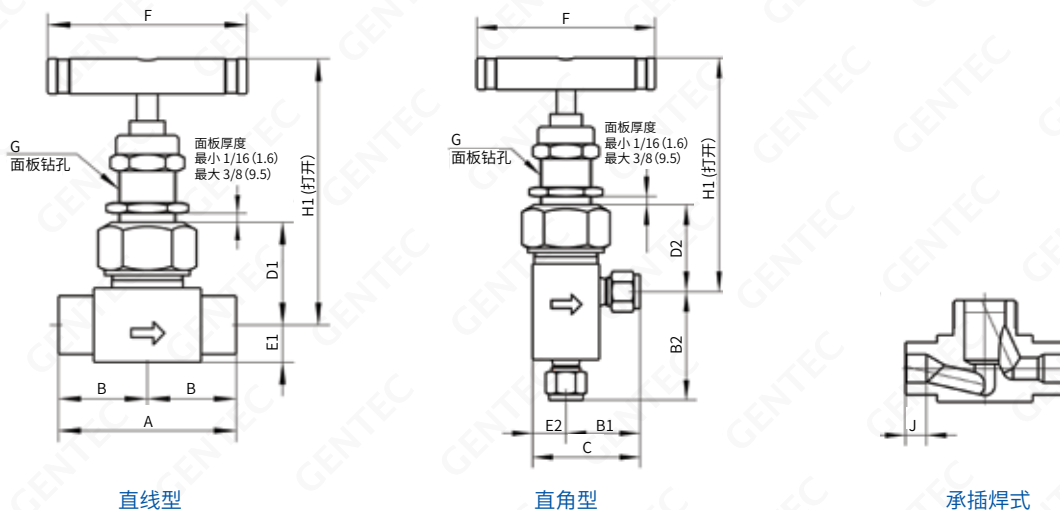


结构材料 Materials of Construction

零件	材料
1 手柄	铝
2 填料螺母	416
3 调节阀杆	316 SS
4 锁紧螺帽	316 SS
5 阀帽	316 SS
6 面板螺母	316 SS
7 接管	316 SS
8 密封垫片	柔性石墨或PTFE
9 联合螺母	316 SS
10 阀母体	316



尺寸图 Dimensions



直线型

直角型

承插焊式

公制 Metric

型号	Cv	连接形式		尺寸 (mm)												
		进气	出气	A	B	B1	B2	C	D1	D2	E1	E2	F	G	H1	H2
SS-NV53-TF25M-A	1.9	25mm GENLOK		99.6	49.8	42.7	52.8	60.2	46.2	47.8	15.7	17.5	88.9	26.2	121	123

英制 Fractional

型号	CV	连接形式		尺寸 (in.)													
		进气	出气	A	B	B1	B2	C	D1	D2	E1	E2	F	G	H1	H2	J
SS-NV53-FNT8-A	2.4	1/2" Female NPT		3.12	1.56	1.31	1.56	2.00	1.76	2.00	0.68	0.69	3.50	1.03	4.76	4.96	-
SS-NV53-FNT12	2.4	3/4" Female NPT		3.25	1.63	-	-	-	1.76	-	0.68	-	3.50	1.03	4.88	-	-
SS-NV53-FNT16	2.4	1" Female NPT		3.62	1.81	-	-	-	2.13	-	1.00	-	3.50	1.03	5.08	-	-
SS-NV53-NT8-FNT8-A	2.1	1/2" Male NPT	1/2" Female NPT	3.25	1.62	1.31	1.56	2.00	1.73	2.00	0.66	0.69	3.50	1.03	4.76	5.08	-
SS-NV53-NT12-FNT12	2.4	3/4" Male NPT	3/4" Female NPT	3.31	1.66	-	-	-	1.76	-	0.68	-	3.50	1.03	4.88	-	-
SS-NV53-NT16-FNT16	2.4	1" Male NPT	1" Female NPT	3.62	1.81	-	-	-	2.13	-	1.00	-	3.50	1.03	5.08	-	-
SS-NV53-TF8-A	1.9	1/2" GENLOK		2.82	1.41	1.68	2.08	2.37	1.73	1.88	0.66	0.69	3.50	1.03	4.76	4.84	-
SS-NV53-TF12	2.4	3/4" GENLOK		2.82	1.41	-	-	-	1.73	-	0.66	-	3.50	1.03	4.76	-	-
SS-NV53-TF16	2.4	1" GENLOK		3.01	1.50	-	-	-	1.73	-	0.66	-	3.50	1.03	4.76	-	-
SS-NV53-SW8-A	1.9	1/2" Tube socket weld		3.13	1.56	1.31	1.69	2.00	1.76	1.88	0.68	0.69	3.50	1.03	4.76	4.84	0.35
SS-NV53-SW12	2.4	3/4" Tube socket weld		3.13	1.56	-	-	-	1.76	-	0.68	-	3.50	1.03	4.76	-	0.43
SS-NV53-SW14M	2.4	14mm Tube socket weld		3.13	1.56	-	-	-	1.76	-	0.68	-	3.50	1.03	4.76	-	0.41
SS-NV53-SW25M	2.4	25mm Tube socket weld		3.15	1.57	-	-	-	1.76	-	0.68	-	3.50	1.03	4.76	-	0.41

订购指南 Ordering Information

Ex:	SS	- NV53	- NT12	- FNT12	- T	- A
	母体材料 Valve Material	系列号 Series Number	进气连接 Inlet Connection	出气连接 Outlet Connection	密封垫材料 Sealing Gasket Material	选项 Options
	SS: 316	NV53	NT12: 3/4" Male NPT 详见上表	FNT12: 3/4" Female NPT 详见上表	无: 柔性石墨 T: PTFE	A: 直角式 无: 直线式



北京办事处(华北地区)

电话: 010-65579420

传真: 010-65578994

地址: 北京丰台区顺三条21号2号楼
嘉业大厦12A10室

青岛办事处(山东地区)

电话: 0532-66776940

传真: 0532-66776941

地址: 青岛市市南区福州南路19号
3号楼2404室

西安办事处(西北地区)

电话: 029-88216277

传真: 029-88216277

地址: 西安市雁塔区南二环西段154号
易和蓝钻办公楼一单元10层04室

成都办事处(西南地区)

电话: 028-85085744

传真: 028-85081044

地址: 成都市武侯区鞋都南一路9号
鞋王大厦C栋1403室

广州办事处(华南地区)

电话: 020-38769677

传真: 020-28856021

地址: 广州市白云大道北770号
汇金广场C座503室

武汉办事处(华中地区)

电话: 027-88121829

传真: 027-88122039

地址: 武汉市武昌区名邸公馆
A区3栋2单元1501室



捷锐企业(上海)有限公司
GENTEC (SHANGHAI) CORPORATION
上海市松江区文吉路 499号, 201616
电 话: 021-67727722
传 真: 021-67727754
网 址: www.gentec.com
电子邮件: info@gentec.com.cn



Genstar Technologies Company Inc.
4525 Edison Avenue, Chino, CA 91710, USA
Tel: 909-606-2726
Fax: 909-606-6485
www.gentec.com



关注微信公众号“捷锐供气系统”
随时了解更多新品发布、专业产品知识、展会活动等
捷锐——为您提供供气系统整体解决方案